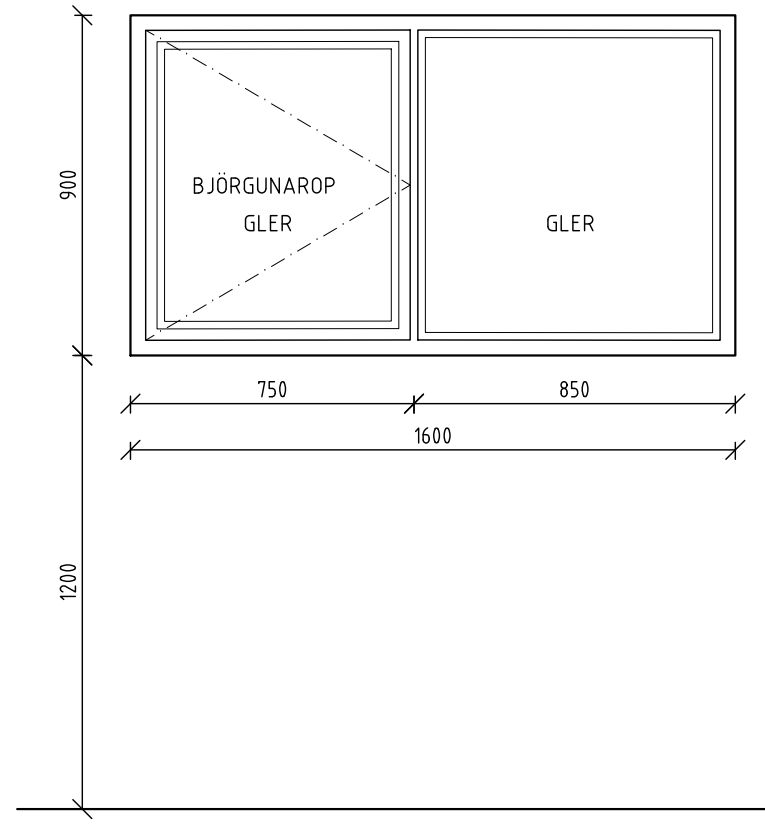
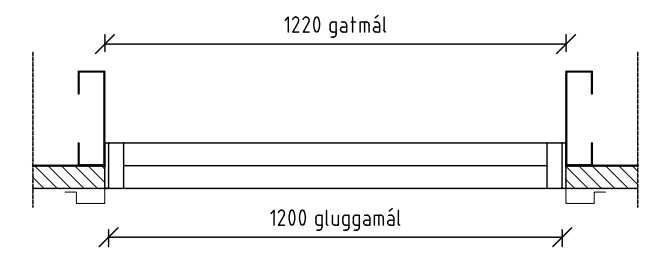
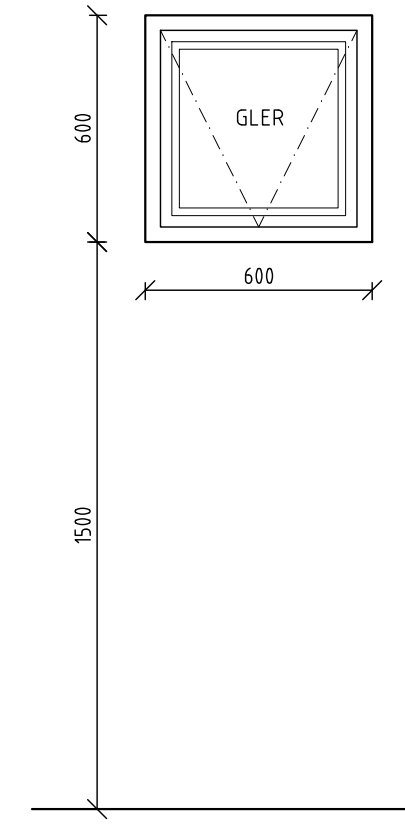
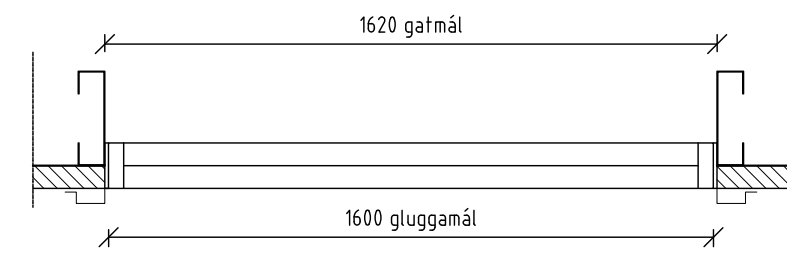


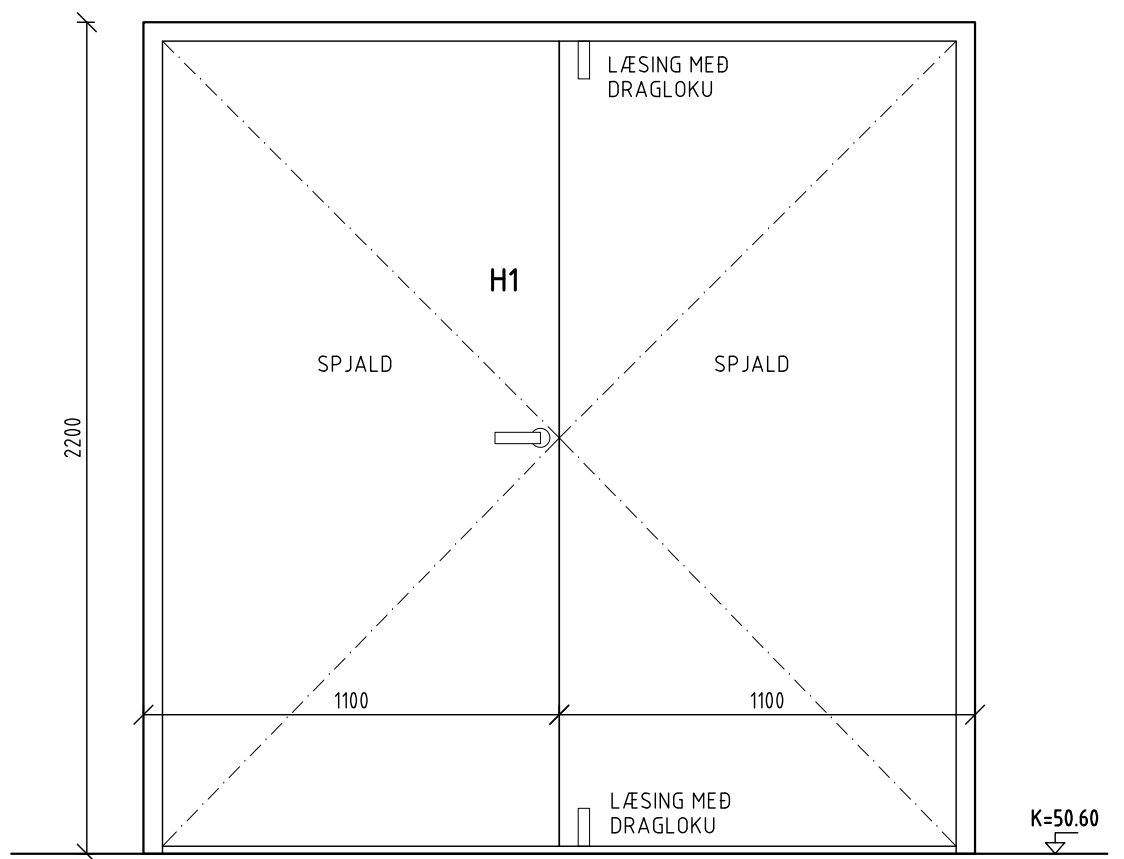
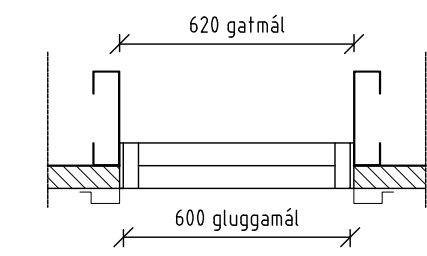
G1 - 5 stk



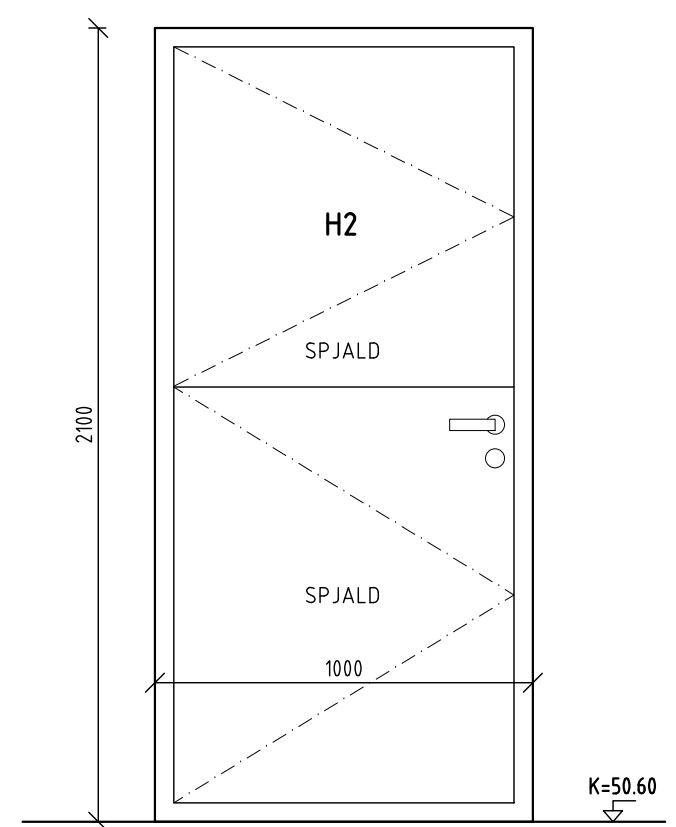
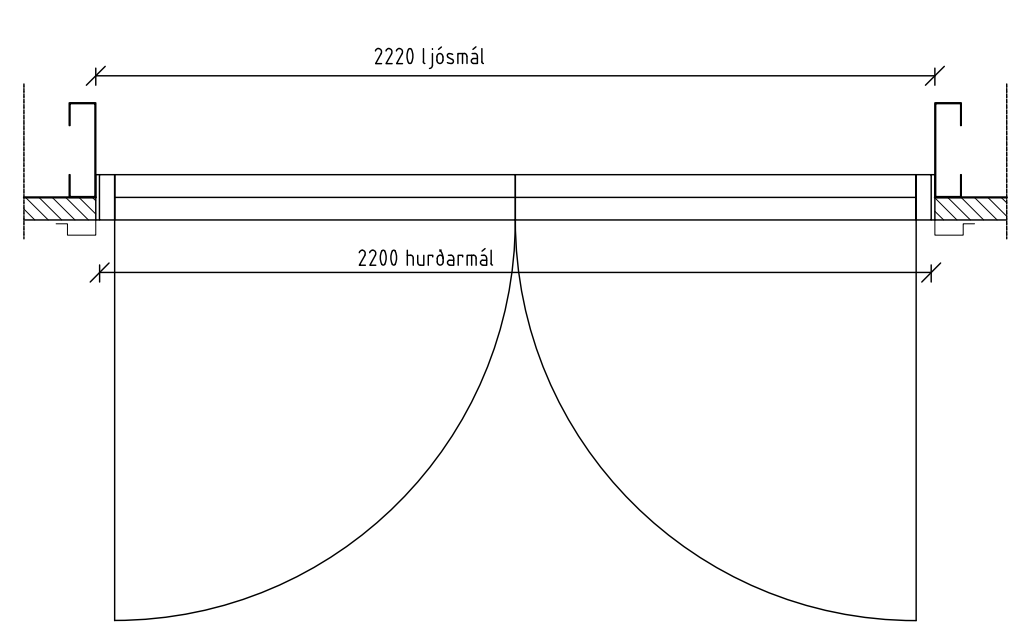
G2 - 1 stk



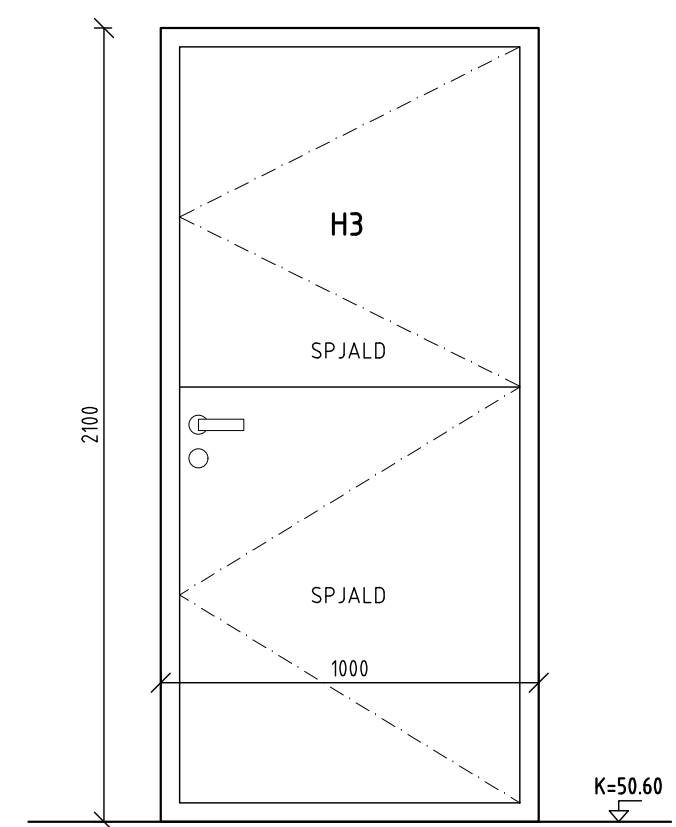
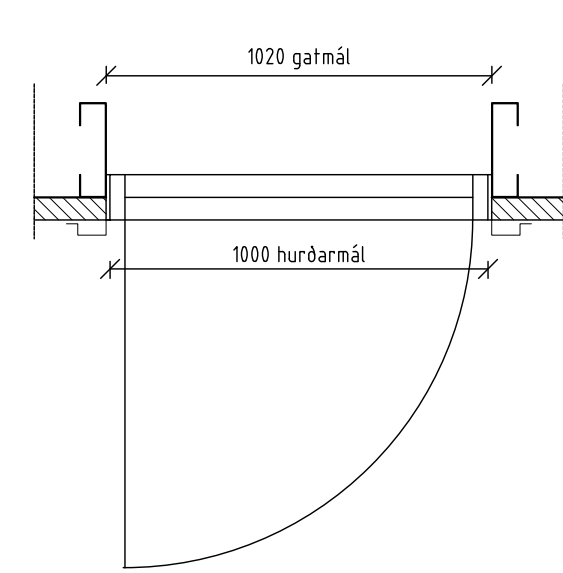
G3 - 1 stk



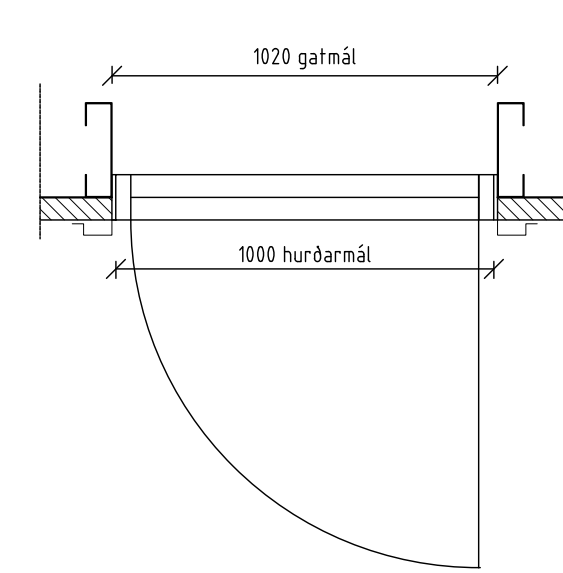
H1 - 4 stk



H2 - 2 stk



H3 - 1 stk



NR.	DAGS.	BREYTING

SKÝRINGAR

ÖLL MÁL Á TEIKNINGU Í MILLIMETNUM
 EKKI SKAL MÆLA UPP AF TEIKNINGU
 GLUGGAGÖT = GLUGGAMÁL + 20 mm
 HURÐARGÖT = HURÐARMÁL + 20 mm
 VINDÁLAG Á GLUGGA OG HURÐIR 1.4 kN/m²
 GLUGGAR FRÁ KASTRUP PVC
 LITUR Á GLUGGUM HVÍTT RAL 9010

ADALHÖNNUÐUR - BURÐARPÓL
 SÆMUNDUR EIRÍKSSON 261249-2949

FLUGUSKEIÐ 17
 HESTHÚSAHVERFI SÖRLI
 GRÁHELLUHRAUN
 220 HAFNARFJÖRÐUR



KLÖPP ARKITEKTAR-VERKFRÆÐINGAR EHF
 NJARÐARHOLT 3 270 MOSFELLSBÆR
 SÍMI 577 2277, 699 7747 - klopp@simnet.is

HEITI TEIKN. HESTHÚS GLUGGAR OG HURÐIR

MÆLIKVARÐI 1:20 DAGS. DES 2024

TEIKNING D 001 VERK V 24-507
 BREYTING YFIRFARID SE



NR.	DAGS.	BREYTING

SKÝRINGAR

MÁLSETNINGAR ERU Í MILLIMETNUM
 EKKI SKAL MÆLA UPP AF TEIKNINGUM

KLÆÐNING ÚTVEGGJA :
 PIR STÁLSAMLOKUEININGAR, ÞYKKT 60 mm
 LITUR GRÁTT RAL 9007
 ÁFELLUR LITUR GRÁTT RAL 9007

KLÆÐNING Á ÞAKI :
 PIR STÁLSAMLOKUEININGAR, ÞYKKT 80 mm
 LITUR GRÁTT RAL 9007
 ÁFELLUR LITUR GRÁTT RAL 9007

ADALHÖNNUÐUR - BURÐARÞOL
 SÆMUNDUR EIRÍKSSON 261249-2949

FLUGUSKEIÐ 17
 HESTHÚSAHVERFI SÖRLI
 GRÁHELLUHRAUN
 220 HAFNARFJÖRÐUR



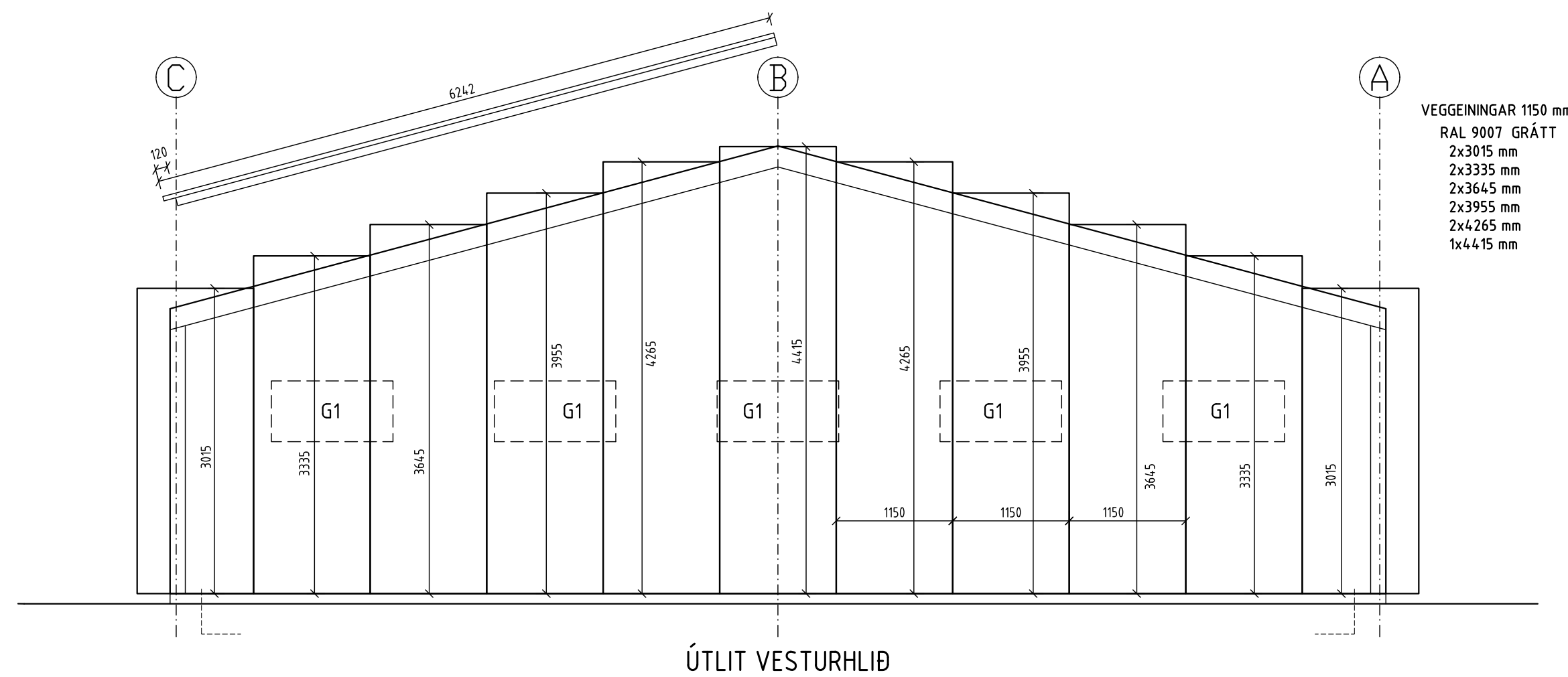
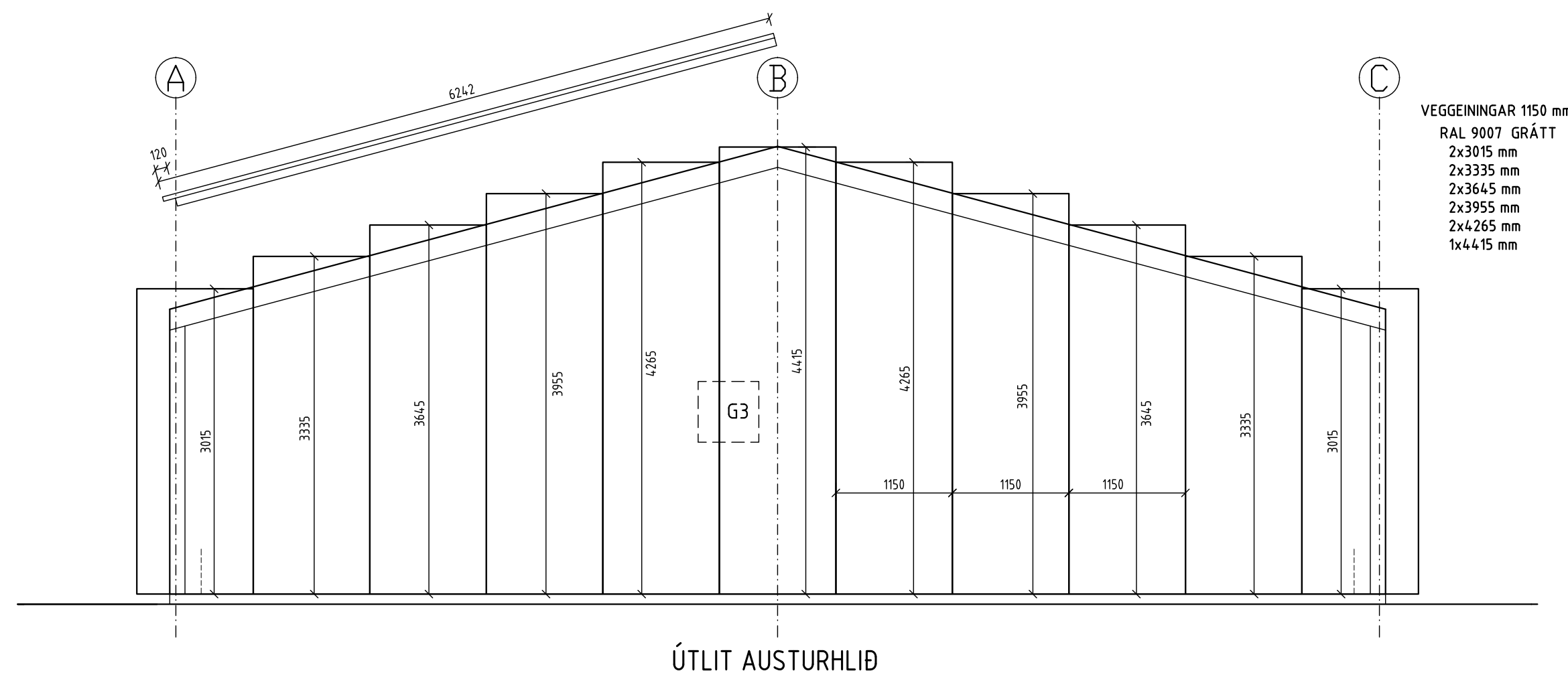
KLÖPP ARKITEKTAR-VERKFRÆÐINGAR EHF
 NJARÐARHOLT 3 270 MOSFELLSBÆR
 Sími 577 2277, 699 7747 - klopp@simnet.is

HEITI TEIKN. **HESTHÚS**
VEGGEININGAR ÚTLIT

MÆLIKVARÐI 1:50 DAGS. DES 2024

TEIKNING D 002 VERK V 24-507

BREYTING _____ YFIRFARIÐ SE



NR.	DAGS.	BREYTING

SKÝRINGAR

MÁLSETNINGAR ERU Í MILLIMETNUM
EKKI SKAL MÆLA UPP AF TEIKNINGUM

KLÆÐNING ÚTVEGGJA :
PIR STÁL SAMLOKUEININGAR, ÞYKKT 60 mm
LITUR GRÁTT RAL 9007
ÁFELLUR LITUR GRÁTT RAL 9007

KLÆÐNING Á ÞAKI :
PIR STÁL SAMLOKUEININGAR, ÞYKKT 80 mm
LITUR GRÁTT RAL 9007
ÁFELLUR LITUR GRÁTT RAL 9007

ADALHÖNNUÐUR - BURÐARÞOL
SÆMUNDUR EIRÍKSSON 261249-2949

FLUGUSKEIÐ 17
HESTHÚSAHVERFI SÖRLI
GRÁHELLUHRAUN
220 HAFNARFJÖRÐUR



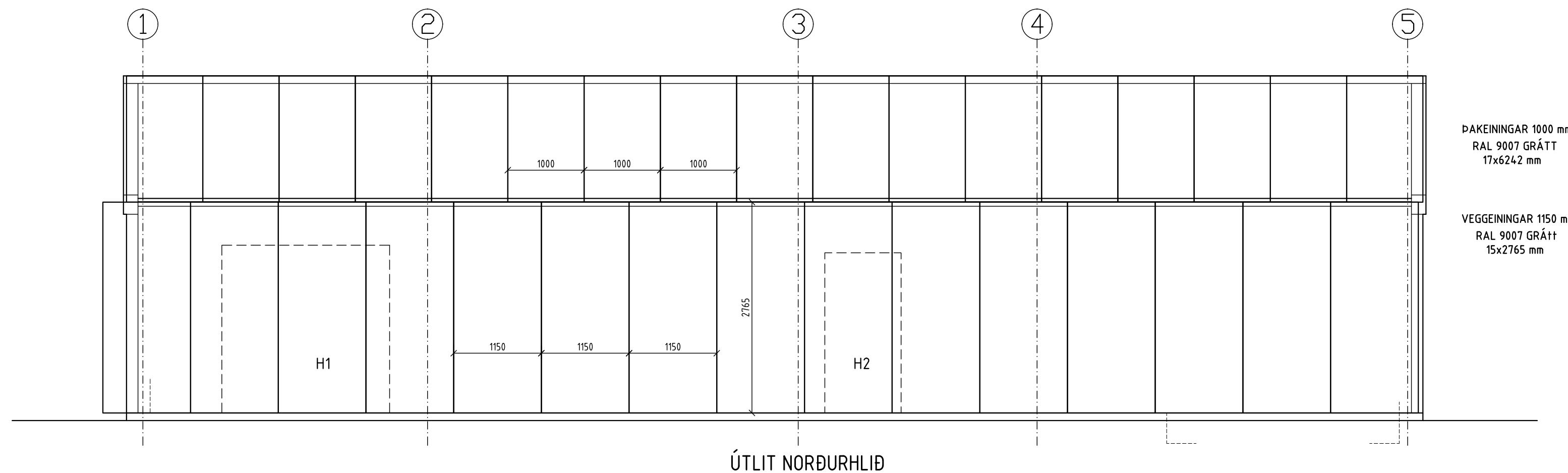
KLÖPP ARKITEKTAR-VERKFRÆÐINGAR EHF
NJARÐARHOLT 3 270 MOSFELLSBÆR
SÍMI 577 2277, 699 7747 - klop@simnet.is

HEITI TEIKN. HESTHÚS
VEGG- OG ÞAKEININGAR ÚTLIT

MÆLIKVARÐI 150 DAGS. DES 2024

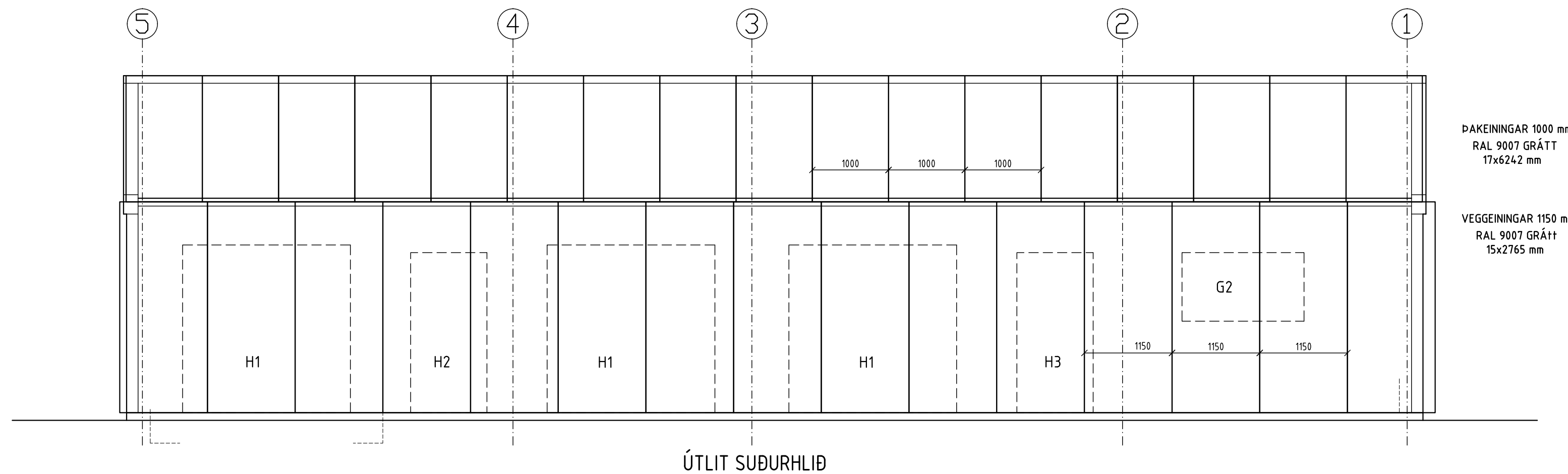
TEIKNING D 003 VERK V 24-507

BREYTING YFIRFARID SE



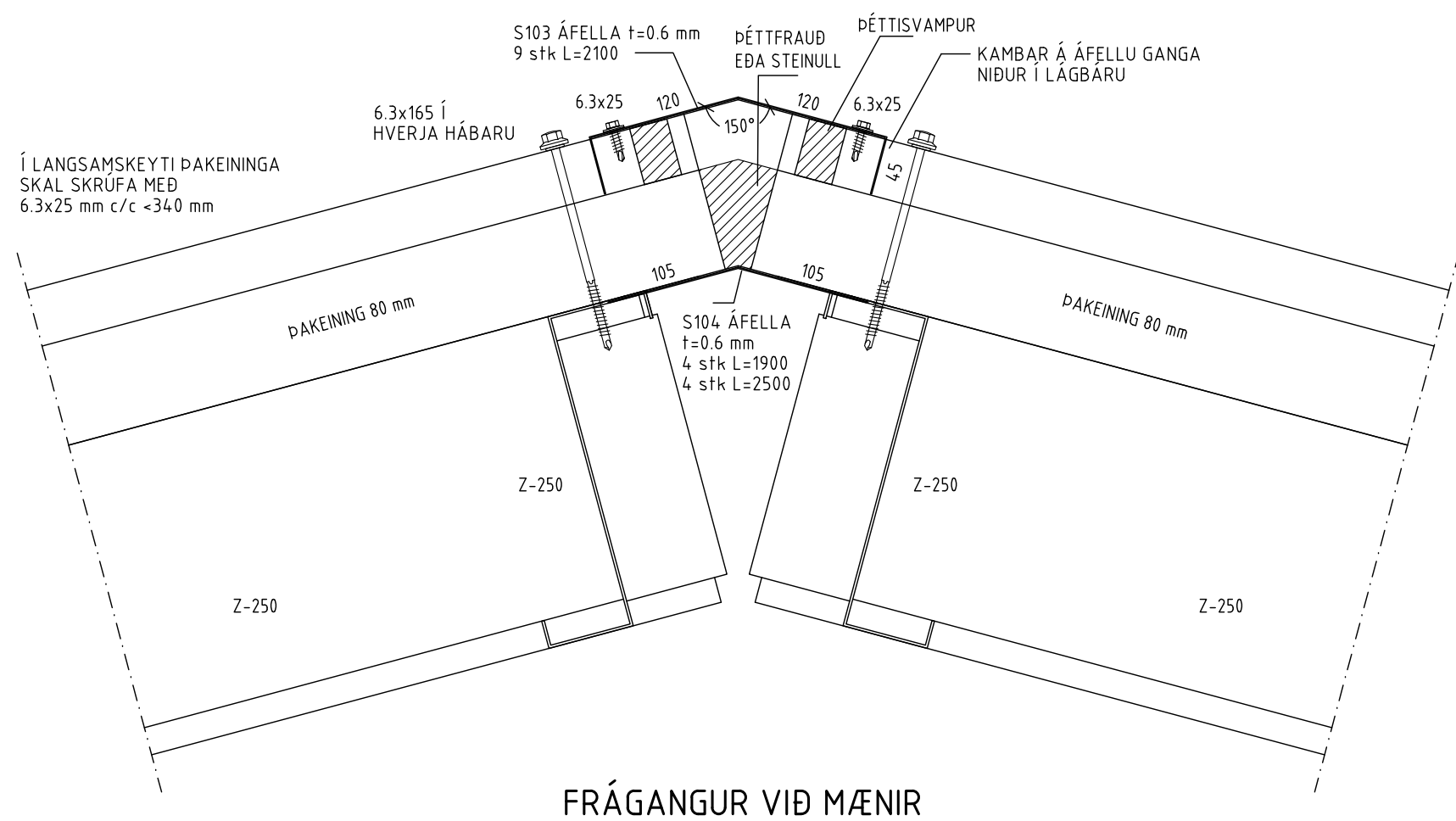
ÞAKEININGAR 1000 mm
RAL 9007 GRÁTT
17x6242 mm

VEGGEININGAR 1150 mm
RAL 9007 GRÁTT
15x2765 mm

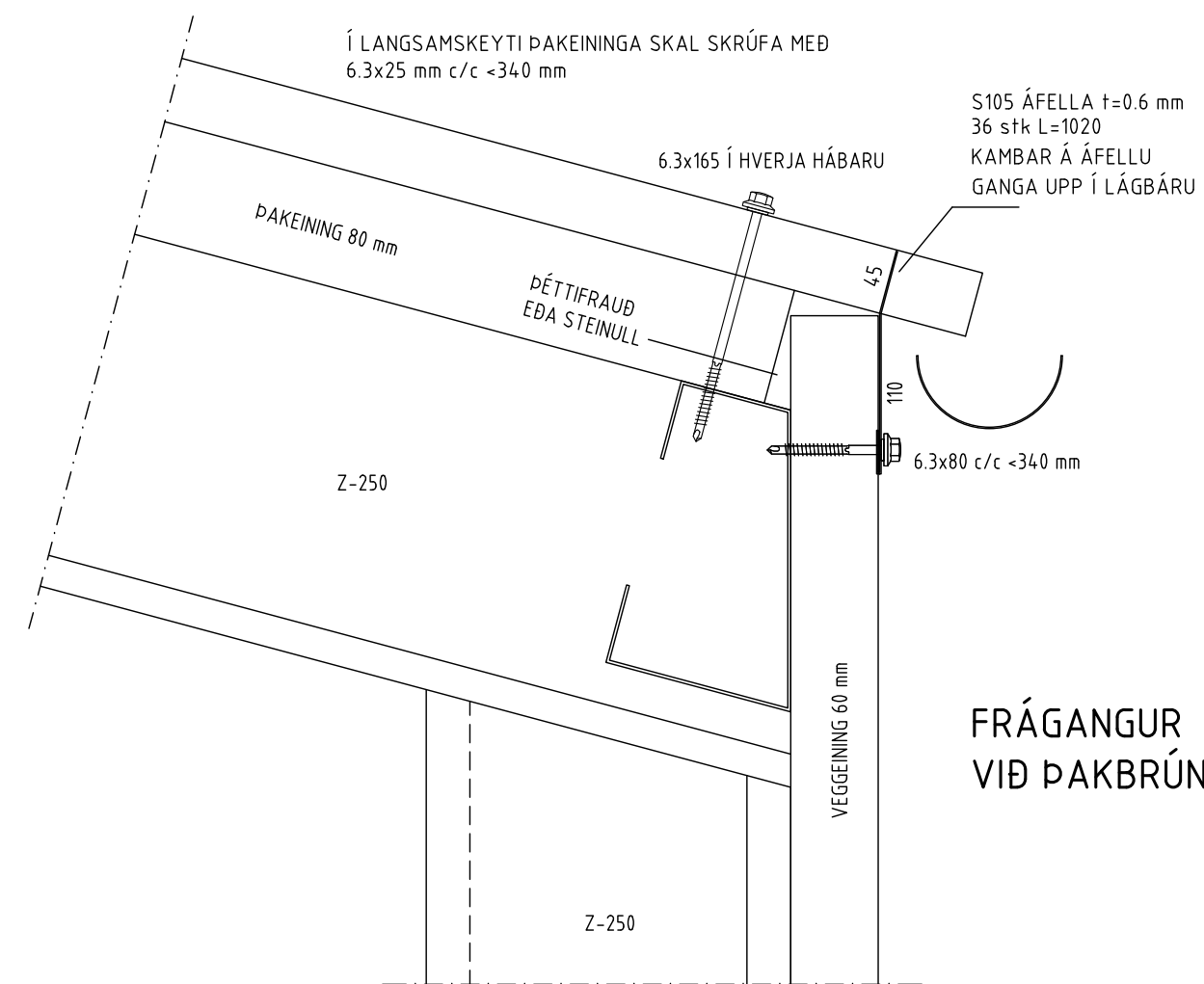


ÞAKEININGAR 1000 mm
RAL 9007 GRÁTT
17x6242 mm

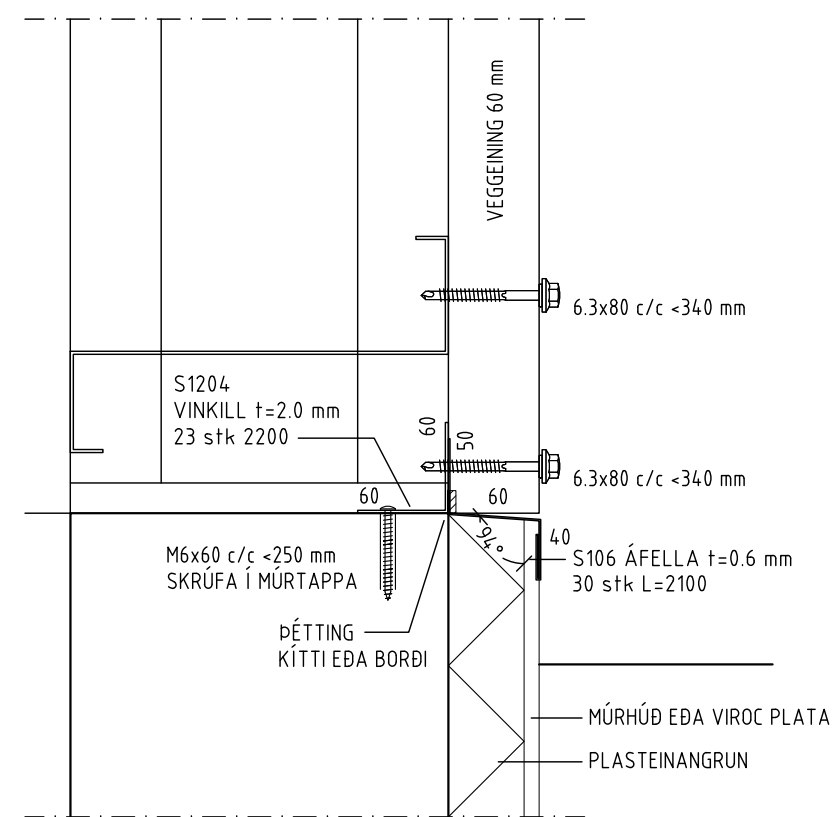
VEGGEININGAR 1150 mm
RAL 9007 GRÁTT
15x2765 mm



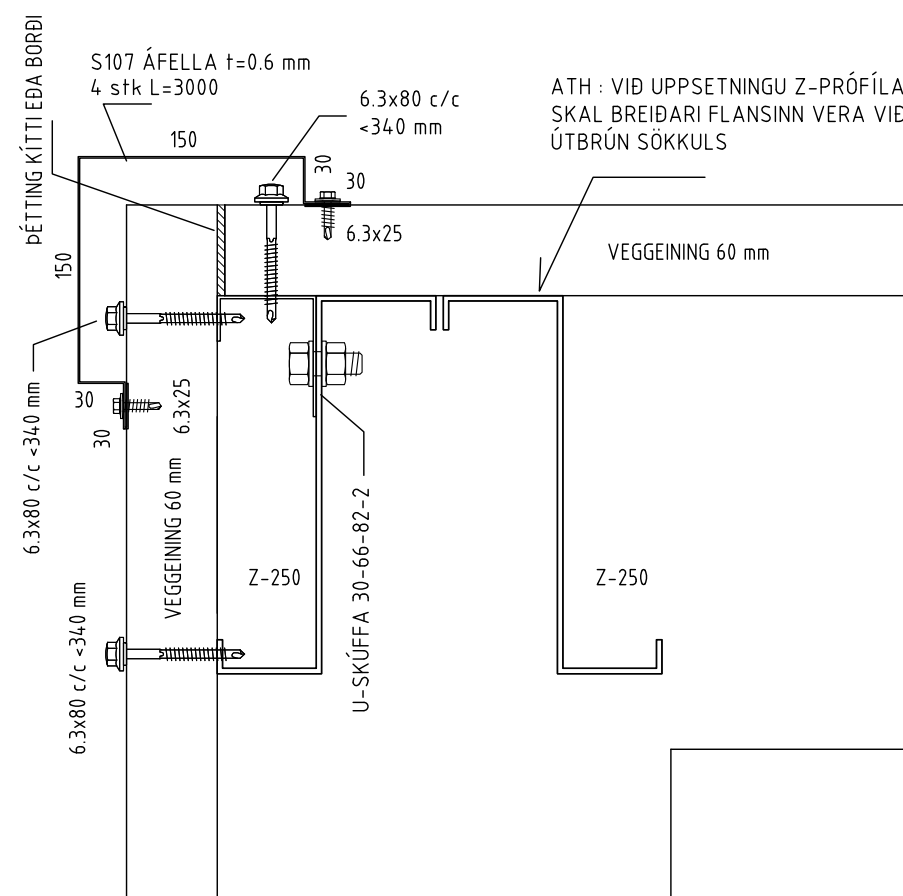
FRÁGANGUR VIÐ MÆNIR



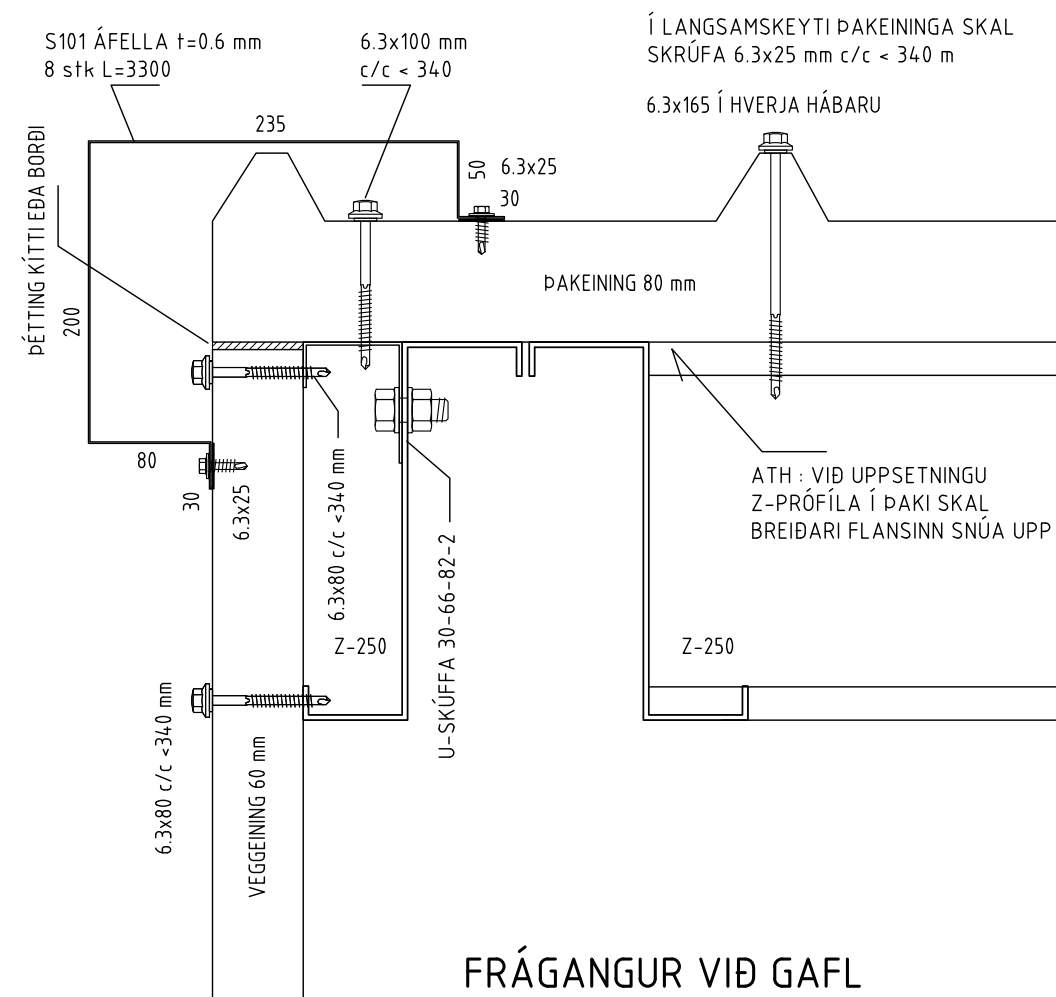
FRÁGANGUR VIÐ ÞAKBRÚN



FRÁGANGUR VIÐ UNDIRSTÖÐU



ÚTHORN



FRÁGANGUR VIÐ GAFL

NR.	DAGS.	BREYTING

SKÝRINGAR

ÖLL MÁL Á TEIKNINGU Í MILLIMETURM
 EKKI SKAL MÆLA UPPI AF TEIKNINGU

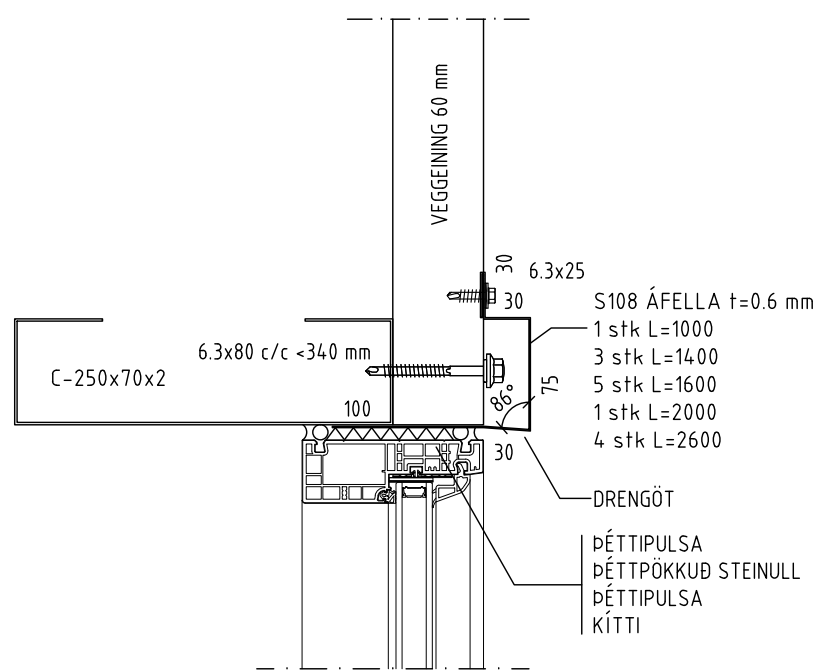
ADALHÖNNUÐUR - BURÐARÞOL
 SÆMUNDUR EIRÍKSSON 261249-2949

FLUGUSKEIÐ 17
 HESTHÚSAHVERFI SÖRLI
 GRÁHELLUHRAUN
 220 HAFNARFJÖRÐUR

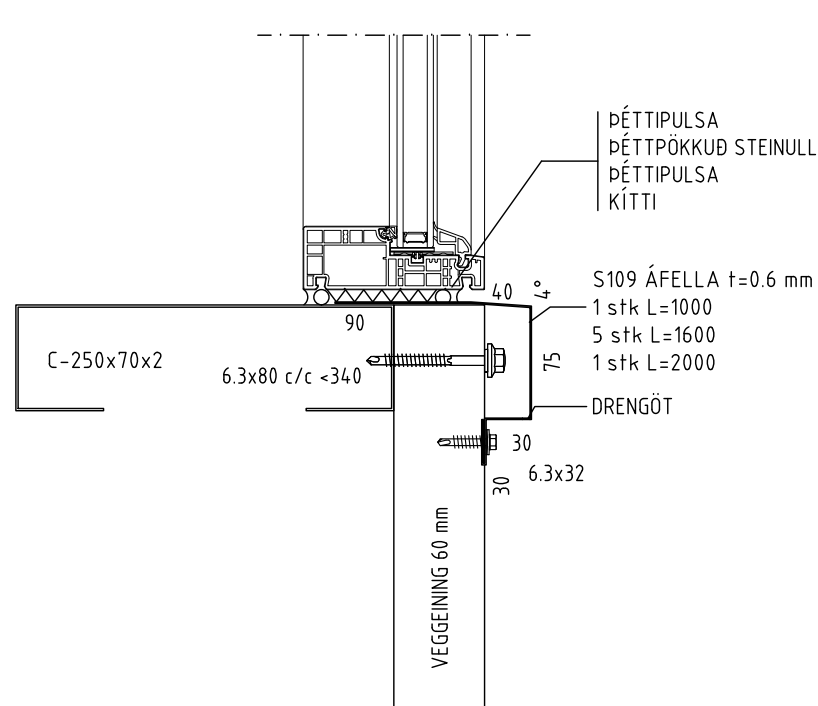


KLÖPP ARKITEKTAR-VERKFRÆÐINGAR EHF
 NJARÐARHOLT 3 270 MOSFELLSBÆR
 SÍMI 577 2277, 699 7747 - klop@simnet.is

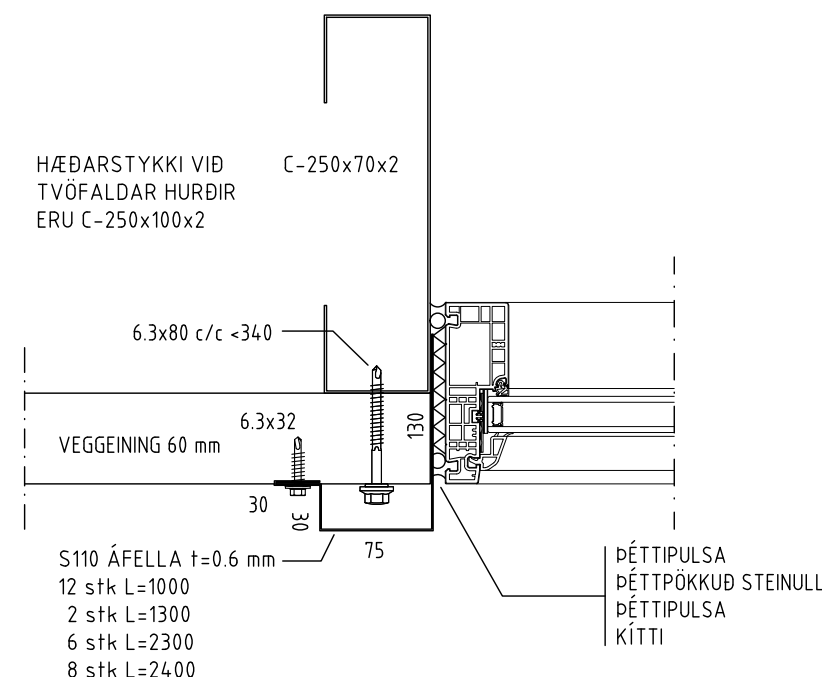
HEITI TEIKN.	HESTHÚS FRÁGANGUR YFIRBYGGINGAR		
MÆLIKVARÐI	15	DAGS.	DES 2024
TEIKNING	D 004	VERK	V 24-507
BREYTING		YFIRFARID	SE



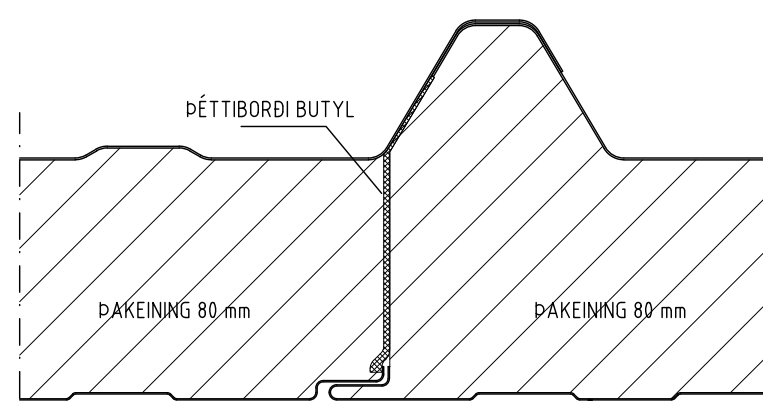
FRÁGANGUR VIÐ YFIRSTYKKI
 Á HURÐUM OG GLUGGUM



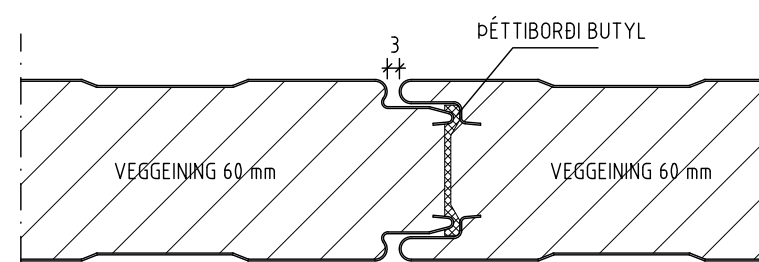
FRÁGANGUR VIÐ UNDIRSTYKKI GLUGGA



FRÁGANGUR VIÐ HLIÐARSTYKKI
 Á HURÐUM OG GLUGGUM



SAMSETNING/DÉTTING ÞAKEININGA 1:2.5



SAMSETNING/DÉTTING VEGGEININGA 1:2.5

NR.	DAGS.	BREYTING

SKÝRINGAR

ÖLL MÁL Á TEIKNINGU Í MILLIMETNUM
 EKKI SKAL MÆLA UPPIÐ AF TEIKNINGU

ADALHÖNNUÐUR - BURÐARÞOL
 SÆMUNDUR EIRÍKSSON 261249-2949

FLUGUSKEIÐ 17
 HESTHÚSAHVERFI SÖRLI
 GRÁHELLUHRAUN
 220 HAFNARFJÖRÐUR



KLÖPP ARKITEKTAR-VERKFRÆÐINGAR EHF
 NJARÐARHOLT 3 270 MOSFELLSBÆR
 Sími 577 2277, 699 7747 - klop@simnet.is

HEITI TEIKN.	HESTHÚS FRÁGANGUR YFIRBYGGINGAR		
MÆLIKVARÐI	15	DAGS.	DES 2024
TEIKNING	D 005	VERK	V 24-507
BREYTING		YFIRFARIÐ	SE

